

## Gefahrenhinweise

Die Gefahrenhinweise in dieser Betriebsanleitung weisen auf Verletzungsrisiken sowie Schadensrisiken für das Produkt hin. Für die Person, die mit dem Produkt interagiert, kann das Risiko Folgen haben, die von leichten bis hin zu tödlichen Verletzungen reichen. Was das Produkt betrifft, kann die Nichtbeachtung der Warnhinweise zu Schäden am Gerät und/oder zum Erlöschen der Garantie führen. Diese Warnhinweise dienen dazu, den Benutzer zu informieren und zu warnen, welche Vorkehrungen vor der Durchführung der in dieser Betriebsanleitung beschriebenen Anweisungen getroffen werden müssen. Der Benutzer muss die Betriebsanleitung lesen und sich mit ihm vertraut machen, bevor diese Person die in dieser Betriebsanleitung beschriebenen Aufgaben ausführt.

Gefahrenhinweise werden in dieser Betriebsanleitung in den folgenden drei Formen dargestellt:

**GEFAHR:** Diese Gefahrenhinweise beziehen sich auf die persönliche Sicherheit. Die Nichtbeachtung dieser Hinweise kann zu Verletzungen oder zum Tod führen.



**GEFAHR**

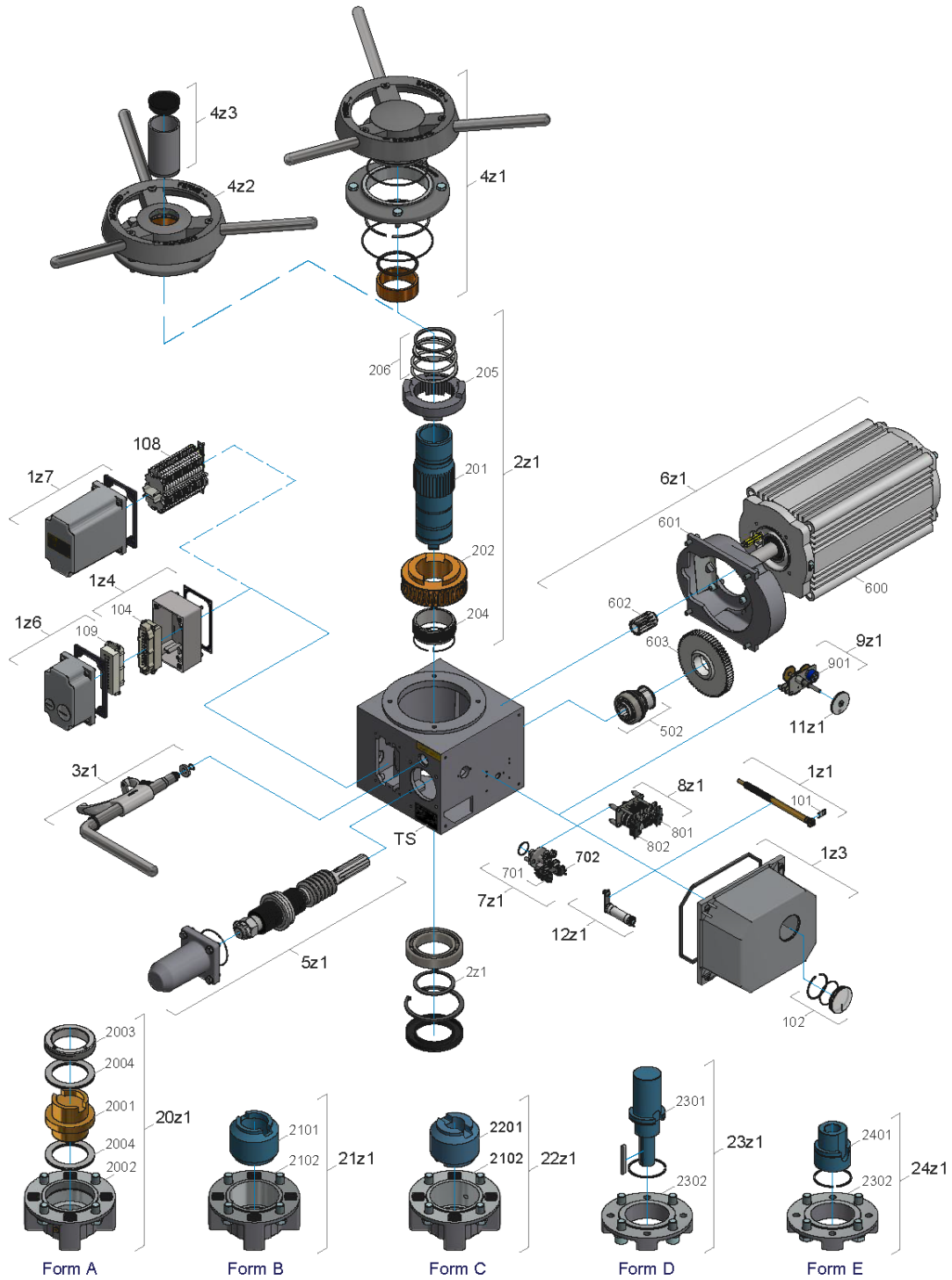
**VORSICHT:** Es müssen allgemeine Vorsichtsmaßnahmen getroffen werden. Die Nichtbeachtung dieser Hinweise kann zu Verletzungen und/oder Geräteschäden führen.



**VORSICHT**

**HINWEIS:** Lenkt die Aufmerksamkeit des Benutzers auf die wesentlichen Informationen.

# (ex)(r)AB40 Ersatzteilliste und Explosionsbild



**VORSICHT:** Bitte geben Sie uns bei Ersatzteil-Bestellungen **immer die Fabrikationsnummer** (siehe Typenschild) bekannt. Es dürfen nur Original-Ersatzteile der Fa. SCHIEBEL verwendet werden. Bei Verwendung anderer Teile erlischt der Anspruch auf Gewährleistung.  
Die Abbildungen können von den tatsächlichen Ersatzteilen abweichen.



**VORSICHT**

BG	Nr.	Bezeichnung
1z1		Ritzel schrägverzahnt mit Halterung
	101	Ritzelhalterung
1z3		Deckel Meldeeinheit m. Schauglas
	102	Schauglas
1z4		Rahmen Unterteil Stecker
	104	Smød Stecker kompl. Antriebsseite
	108	AK36 Klemmleiste (ex)
1z6		Anschlussdeckel (niedrig)
	109	Smød Stecker kompl. Kundenseite
1z7		Anschluss Deckel (hoch)
2z1		Abtriebswelle
	201	Abtriebswelle
	202	Schneckenrad
	204	Schraubenrad
	205	Kupplungsring
	206	Federpaket
3z1		Handumschaltung
4z1		Handrad
4z2		Handrad SpA
4z3		Spindelabdeckung
5z1		Schneckenwelle
	502	Nabe
6z1		Motor kompl.
	600	Motor
	601	Motorflansch
	602	Motorritzel
	603	Kunststoffzahnrad
7z1		Drehmomenteinheit
	701	Drehmomentschalter S1, S15
	702	Drehmomentschalter S2, S16
8z1		Wegschaltung
	801	Wegschalter S3, S7
	802	Wegschalter S4, S8
9z1		Fernsendergetriebe
	901	ESM21
11z1		Mechanische Stellungsanzeige
12z1		Heizung
TS		Typenschild

BG	Nr.	Bezeichnung
20z1		Baugruppe Abtriebsform „A“ F14
	2001	Spindelmutter mit Gewinde
	2002	Flansch „A“
	2003	Ringmutter
	2004	Lagerpaket
21z1		Baugruppe Abtriebsform „B“ F14
	2101	Steckbuchse „B“ Std
	2102	Flansch „B“ Std
22z1		Baugruppe Abtriebsform „C“ F14
	2201	Klauenkupplung „C“ Std
	2102	Flansch „B“ Std
23z1		Baugruppe Abtriebsform „D“ Std F14
	2301	Abtriebswelle D Ø30
	2302	Flansch D/E/S
24z1		Baugruppe Abtriebsform „E“ Std F14
	2401	Abtriebswelle E Ø30
	2302	Flansch D/E/S